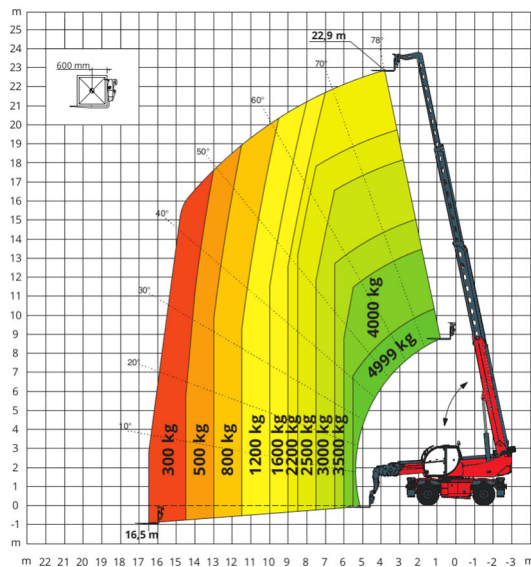
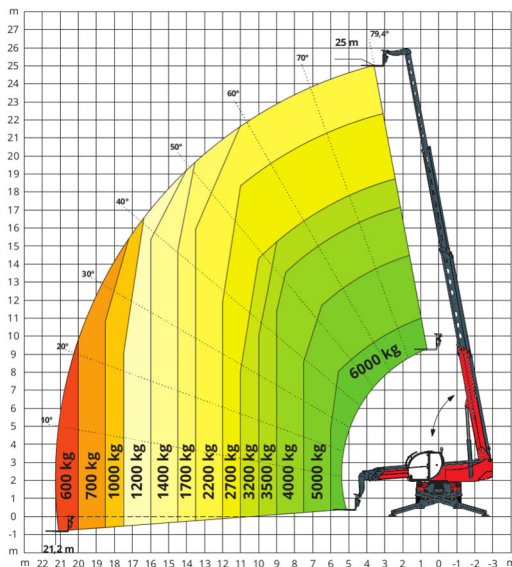


# HTLR 6025

## Teleskopstapler mit Rotor



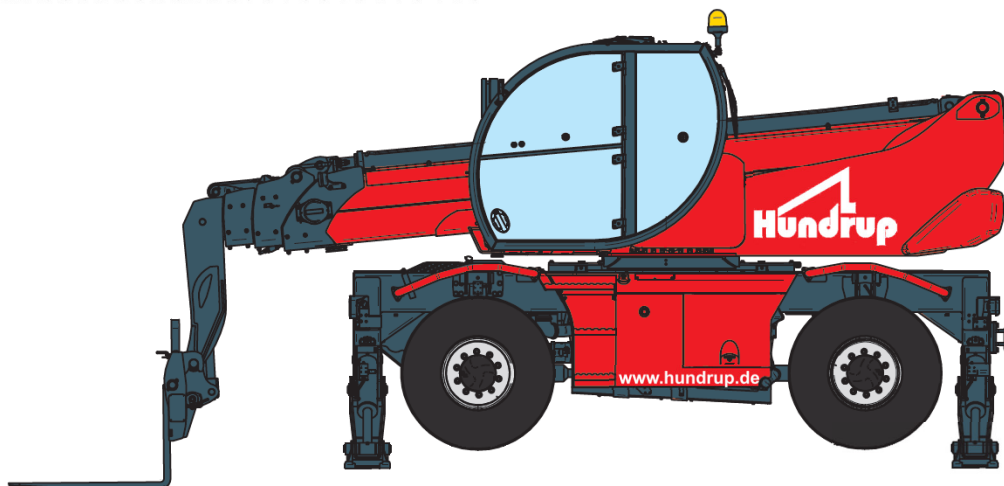
### Technische Daten

### HTLR 6025

max. Hubhöhe	25,00 m
max. Hubkraft	6.000 kg
max. Reichweite	21,20 m
Gesamtlänge (mit Palettengabel)	8,83 m
Gesamtbreite	2,53 m
Höhe (ohne Rundumleuchte)	3,11 m
Gesamthöhe (mit Rundumleuchte)	3,26 m
Maße Abstützung LxB	5,19 x 5,93 m
Schwenkbereich Rotor	Endlos
Wenderadius (Spitze Gabelzinken)	6,43 m
Wenderadius (Reifen Außen)	4,05 m
Länge Gabelzinken	1,20 m
max. Stellweite der Gabelzinken	1,07 m
Leergewicht	18.000 kg
Antrieb	Diesel-Allrad
Lenkung	Allradlenkung, Hundegang
Höchstgeschwindigkeit	20 km/h
Besonderheiten	vollvariable Abstützbreite Scherenstützen Pendelachsen

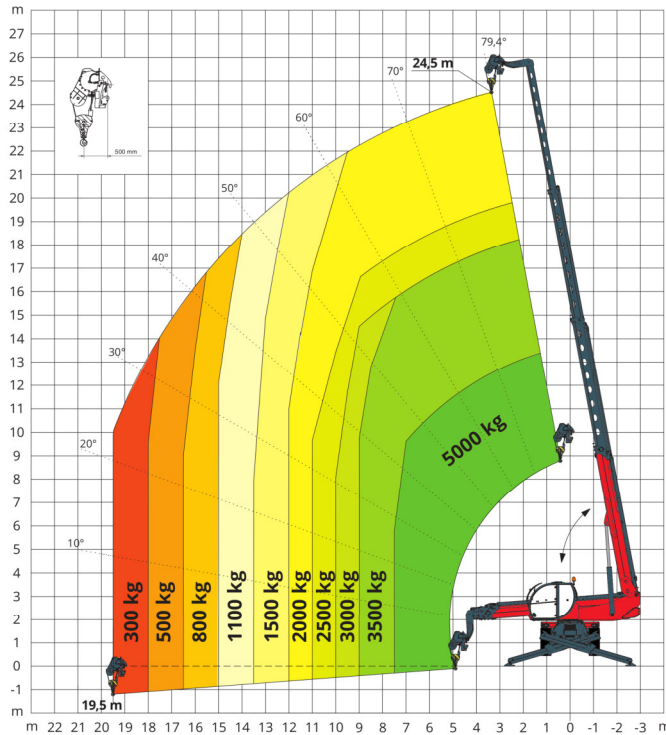
### Optionales Zubehör

Arbeitskorb (drehbar + ausklappbar)	
- Außenmaße LxB	2,35 (4,50) x 1,24m
- max. Korblast	500 kg
- max. Arbeitshöhe	22,70 m
Winde (max. Tragfähigkeit)	5.000 kg
Lasthaken (max. Tragfähigkeit)	5.000kg /6.000 kg



# HTLR 6025

## Teleskopstapler mit Rotor



### DREHBARE, ERWEITERBARE ARBEITSBÜHNE **500 kg**

