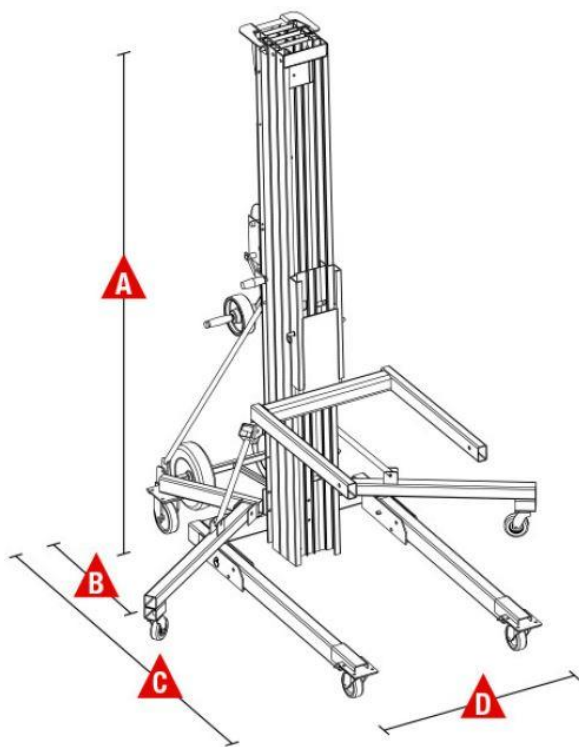


SLC-24

Materiallift



Technische Daten

SLC-24

max. Hubhöhe (Gabeln oben)	7,32 m
max. Hubhöhe (Gabeln unten)	6,78 m
max. Hubkraft	295 kg

Maße Transportstellung

A Höhe	2,20 m
B Länge	0,86 m
D Breite	0,80 m

Passt im angekippten Zustand durch Standardtüren!

Maße Arbeitsstellung

Höhe	2,18 m
C Länge	2,06 m
Breite	1,68 m
Gabellänge	67 cm
Aufnahmebreite	60 cm
Beladehöhe (Gabeln unten/oben)	15 cm / 69 cm
Bodenfreiheit	5 cm
Eigengewicht	157 kg

